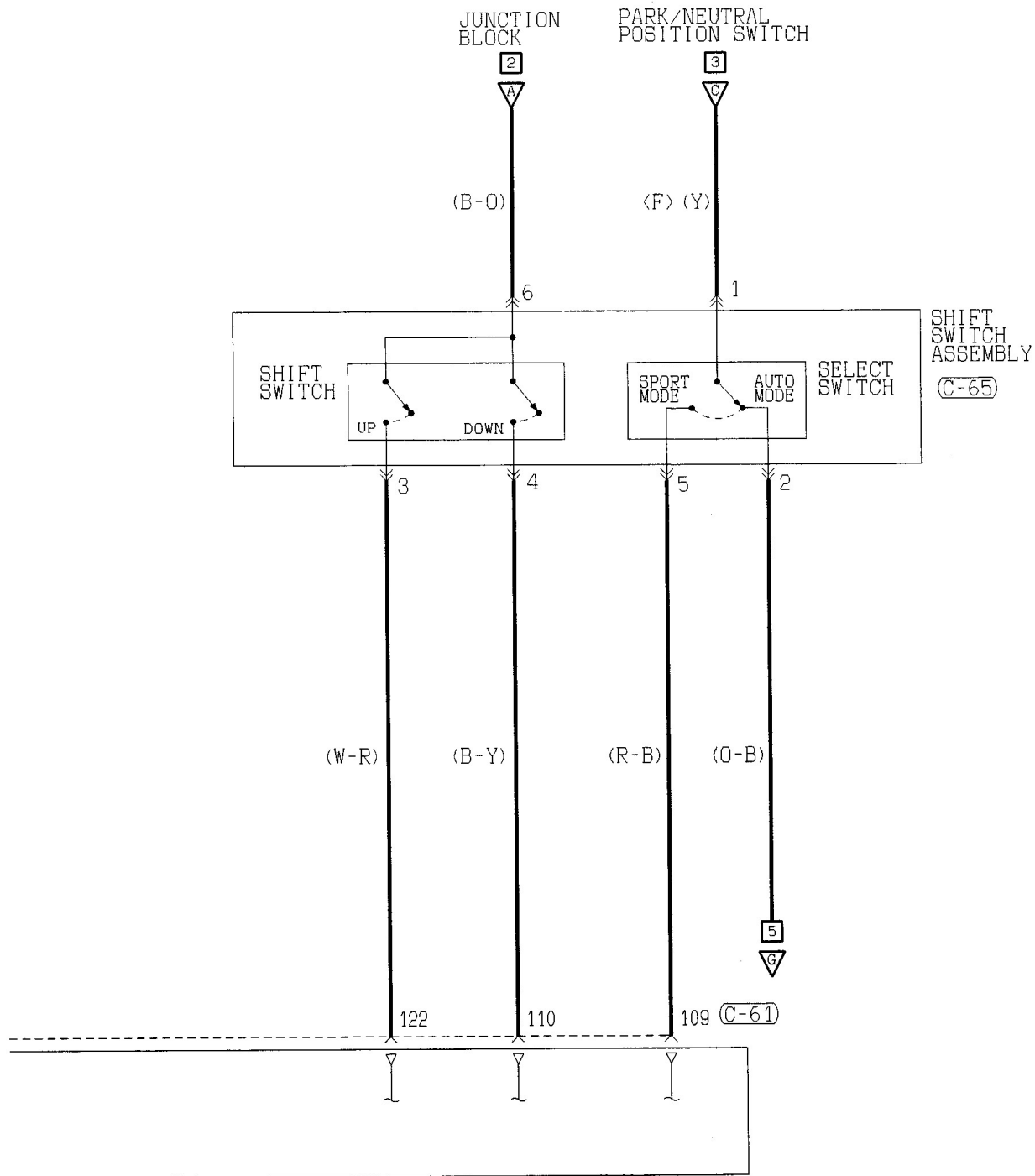


2003 Mitsubishi Eclipse L4-2.4L SOHC

Vehicle > Transmission and Drivetrain > Automatic Transmission/Transaxle > Diagrams > Electrical (OE) > Automatic Transmission

4



WIRE COLOR CODE
 B : BLACK BR : BROWN G : GREEN GR : GRAY L : BLUE LG : LIGHT GREEN O : ORANGE
 P : PINK R : RED SB : SKY BLUE V : VIOLET W : WHITE Y : YELLOW

H3S07M01BB